

# **kordo.**

GARDE - CORPS

## **PROFEEL**

Notice de montage - A plat  
Pose sur structure bois

- 2** Bon à savoir
- 3** Votre colis
- 4** Les travées sur mesure
- 5** Les règles de pose
- 6** Les angles
- 7** La main courante
- 8** Les finitions

**[PRO.KORDODESIGN.COM](http://PRO.KORDODESIGN.COM)**

Kordo. une marque du groupe Burger & Cie.  
Z.I. Bois l'Abbesse - 68 660 Lièpvre

# BON À SAVOIR

## LA RECEPTION

Vérifiez l'état de l'emballage ainsi que l'état global du garde-corps en présence du transporteur.

Sur chantier, vérifiez l'état du garde-corps que vous allez poser. En cas de défaut majeur constaté, merci de ne pas commencer la pose.

## LA POSE

L'entraxe maximal entre poteaux Profeel est de **1500 mm en lieu privé et 900 mm en lieu public.**

Vérifiez les normes à respecter selon la configuration du lieu d'installation (hauteur de chute, nature du sol, etc...), contrôlez la rectitude du support de pose.

## LES NORMES

Nos garde-corps sont certifiés suivant les **NORMES NF P01-012 et NF P01-013** (résultats d'essais disponibles sur demande)

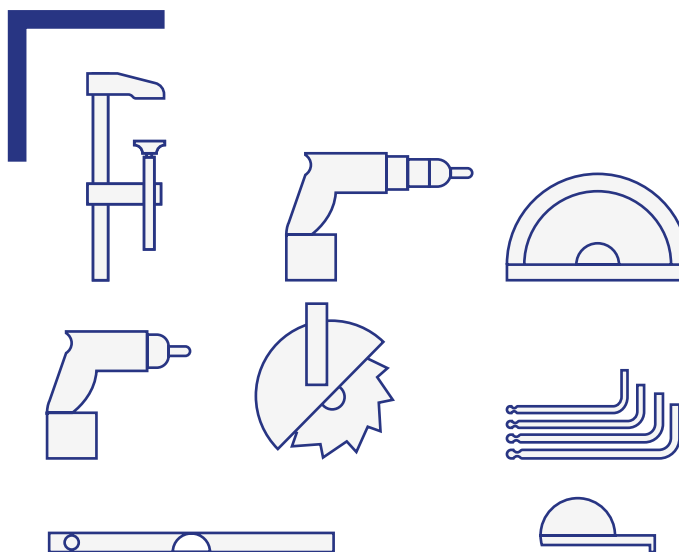
Toute modification de ce garde-corps doit être faite en conformité des normes, consultables sur le lien suivant : <https://kordodesign.com/les-normesregles-lois-garde-corps/>

Tout démontage du garde-corps nuit à la conformité du produit.

## POUR LA POSE IL VOUS FAUT

- Serre joint à libération rapide
- Visseuse
- Rapporteur
- Boulonneuse
- Scie à onglet
- Jeu de clés Allen
- Niveau
- Mètre

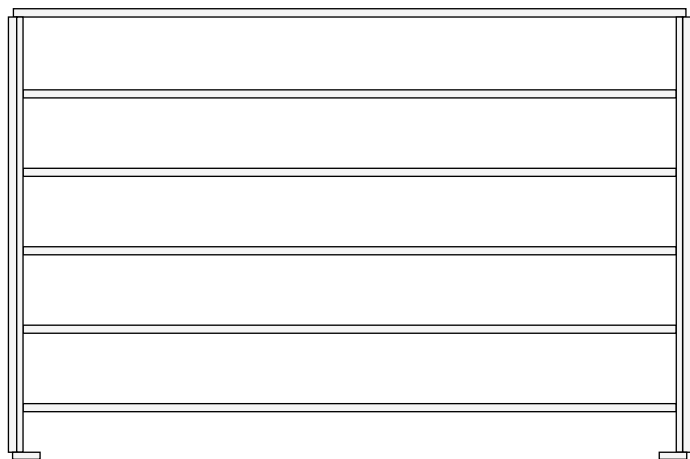
Nous sommes joignables à l'adresse suivante : [pro@kordodesign.com](mailto:pro@kordodesign.com)



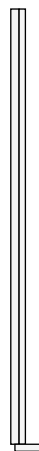
# VOTRE COLIS

VOTRE COMMANDE CONTIENT :

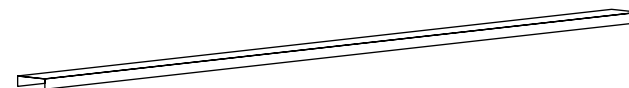
TRAVÉE(S) PRÉ-ASSEMBLÉE(S)



1/2 POTEAU(X)  
DE FINITION ET/OU D'ANGLE

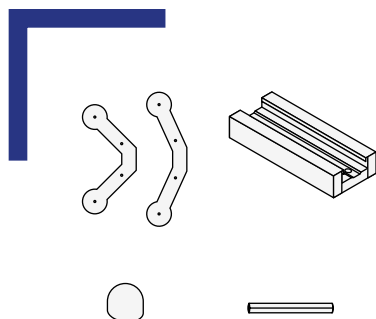


CAPOT(S) DE MAIN COURANTE

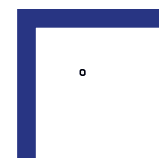


CARTON ACCESSOIRES ET QUINCAILLERIE

- Équerres d'angle
- Sous-lisse
- Cache écrous
- Goupille élastique



-Vis M5x6mm

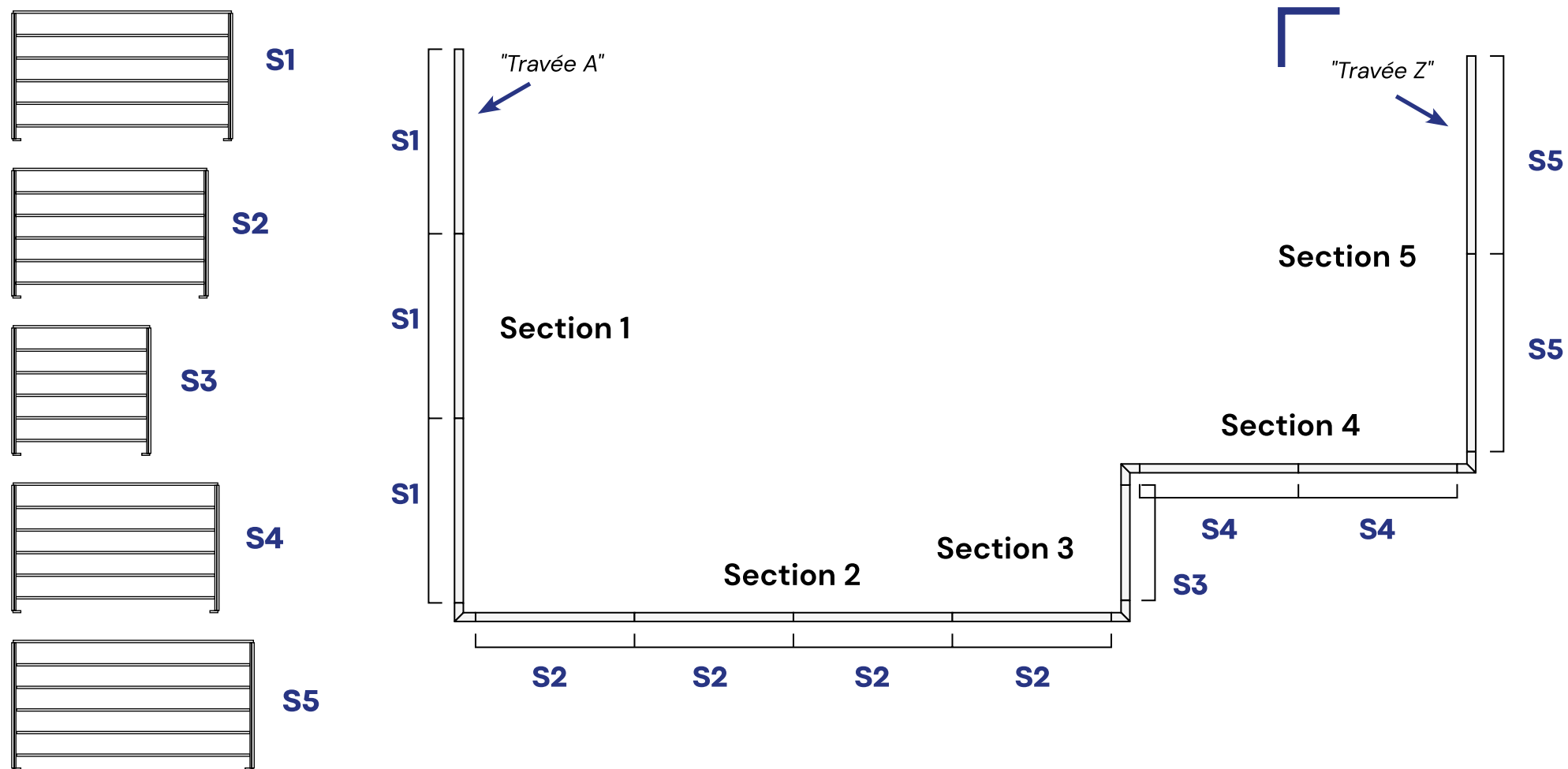


# LES TRAVÉES SUR MESURE

## IMPLANTATION OPTIMISÉE

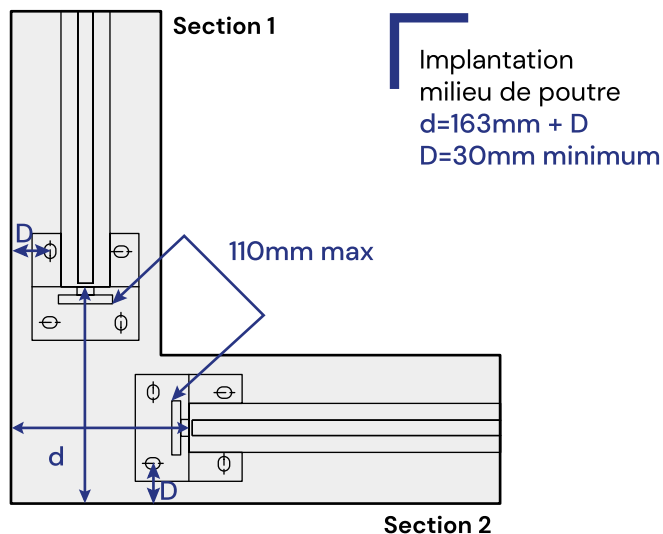
Profeel est livré sous forme de travées coupées sur-mesure, à installer sur des sections correspondantes aux longueurs de votre projet. Référez-vous au plan d'installation transmis lors de vos échanges avec Kordo.

## EXEMPLE DE PROJET



# LES RÈGLES DE POSE

## 1 POSE SUR STRUCTURE EN BOIS

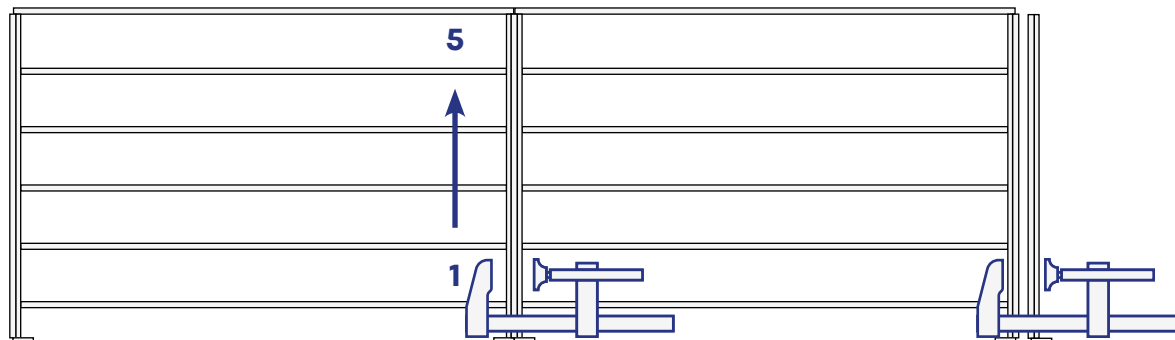


## 2 ASSEMBLAGE DES TRAVÉES ET DES DEMI-POTEAUX DE FINITION OU D'ANGLES

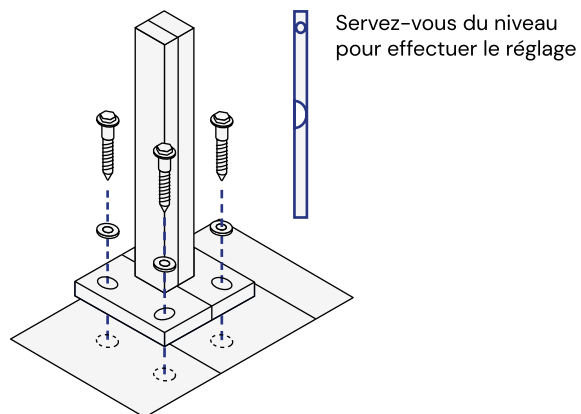
À l'aide du serre-joint, clipsez les travées entre elles en respectant bien les axes de pressions recommandés.

Commencez toujours par le bas **1** puis remontez jusqu'en haut de la travée **5**. Procédez de la même manière pour les demi poteaux de finition ou d'angles.

*Afin de vous assurer que le clipsage est bien effectué vérifiez que l'écart entre les demi poteaux soit le même sur toute la hauteur.*



## 3 ANCRAGE SUR STRUCTURE BOIS



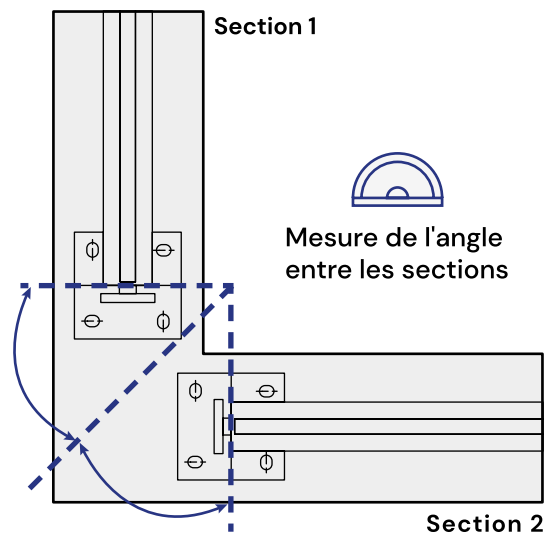
Recommandation d'ancrage :  
Tirefonds bois  $\varnothing 10$   
longueur mini 140mm

*Au moins 80% du tire-fonds doit être ancré dans la poutre.*

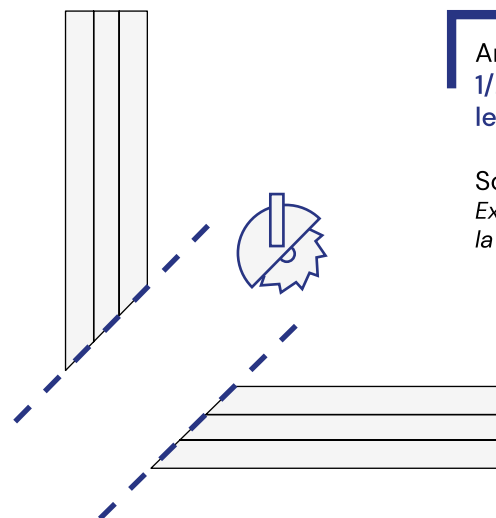
*C'est à vous de décider de l'ancrage le plus adéquat selon le support*

# LES ANGLES

## 1 MESURE



## 2 COUPE

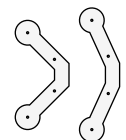


Angle de la coupe =  
1/2 de l'angle entre  
les sections

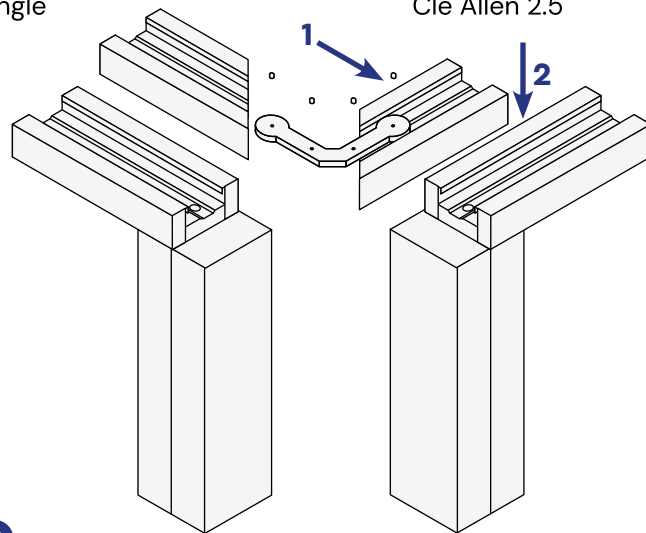
Sous-lisse d'angle 150mm  
Exemple : Vous avez un angle à 90°  
la coupe se fait à 45°

## 3 MISE EN PLACE DES ÉQUERRES

Vis M5x6mm  
Équerre d'angle

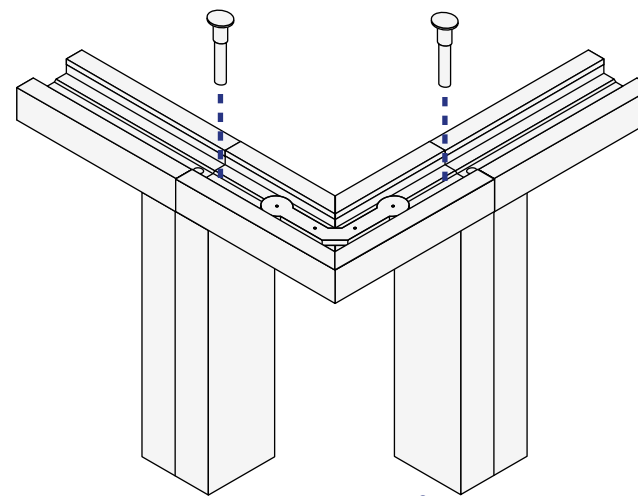


80 à 105°  
110 à 140°



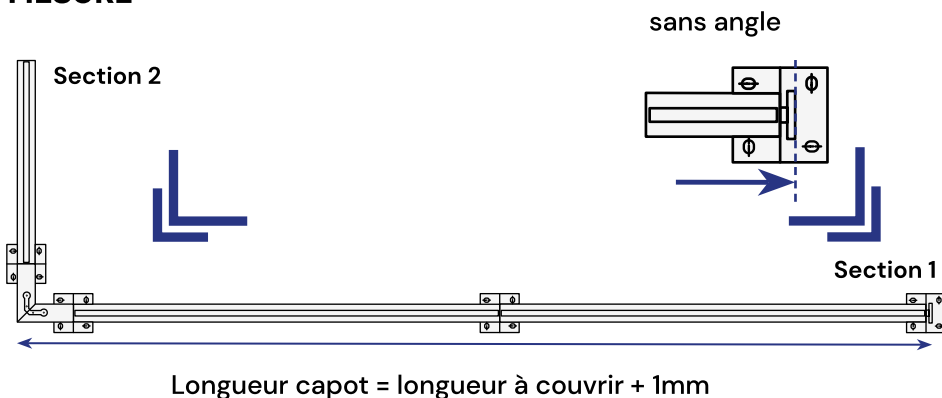
## 4 INSTALLATION DE L'ANGLE

Vis auto-taraudeuses  
M6x35mm

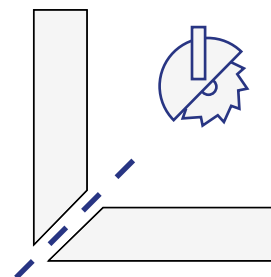


# LA MAIN COURANTE

## 1 MESURE



## 2 COUPE À LA LONGUEUR ET COUPE D'ANGLE

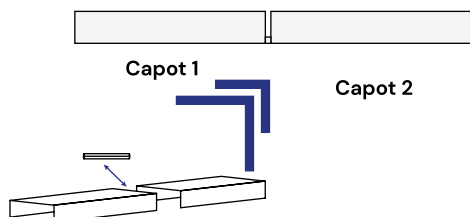


Angle de la coupe =  
1/2 de l'angle entre  
les sections

Exemple : Vous avez un angle à 90°  
la coupe se fait à 45°

## 3 ABOUTAGE

Si **Section 1** a une longueur > à 4 m,  
il faut abouter 2 capots  
de main courante ensemble.  
La jonction se fait avec une goupille  
élastique.

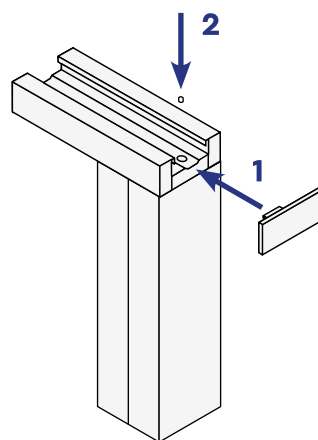


## 4 EMBOUT DE FINITION

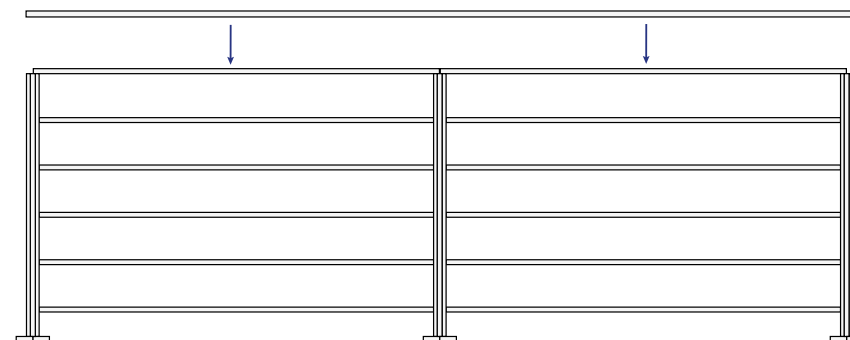
Vis M5x6mm



Clé Allen 2.5

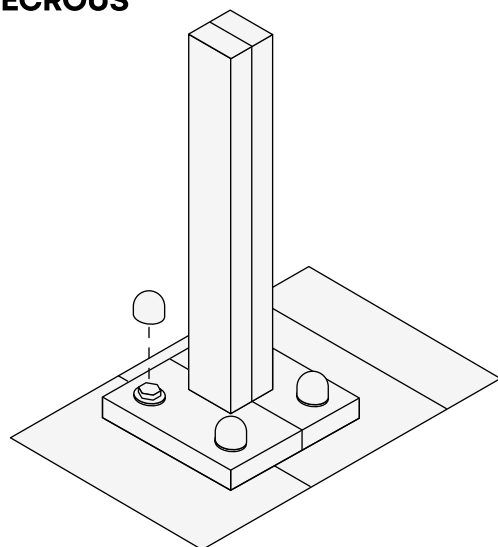


## 5 CLIPSAGE



# LES FINITIONS

## 1 CACHES ÉCROUS



## 3 LE TRI

Kordo, marque du groupe Burger & Cie, est engagée dans une politique RSE pour réduire son impact environnemental par une fabrication française et une gestion des déchets responsable.

Notre ligne RSE est disponible sur le site : <https://kordodesign.com/engagements-developpement-durable/>

Nous vous invitons à adopter les bons réflexes en optant pour le tri des déchets.

## 2 NETTOYAGE DU GARDE-CORPS



Il se fait avec une éponge douce et de l'eau savonneuse pour éviter un éventuel accroc.

