

# kordo.

GARDE - CORPS

## **PROFEEL**

**Notice de montage - A plat**  
**Pose sur structure en béton**  
*(Pour une pose sur bois,  
contactez-nous)*

- 2** Bon à savoir
- 3** Votre colis
- 4** Les travées sur mesure
- 5** Les règles de pose
- 6** Les angles
- 7** La main courante
- 8** Les finitions

**[PRO.KORDODESIGN.COM](http://PRO.KORDODESIGN.COM)**

Kordo. une marque du groupe Burger & Cie.  
Z.I. Bois l'Abbesse - 68 660 Lièpvre

# BON À SAVOIR

## LA RECEPTION

Vérifiez l'état de l'emballage ainsi que l'état global du garde-corps en présence du transporteur.

Sur chantier, vérifiez l'état du garde-corps que vous allez poser. En cas de défaut majeur constaté, merci de ne pas commencer la pose.

## LA POSE

L'entraxe maximal entre poteaux Profeel est de **1500mm en lieu privé et 900mm en lieu public.**

Vérifiez les normes à respecter selon la configuration du lieu d'installation (hauteur de chute, nature du sol, etc...), contrôlez la rectitude du support de pose.

## LES NORMES

Nos garde-corps sont certifiés suivant les **NORMES NF P01-012 et NF P01-013** (résultats d'essais disponibles sur demande)

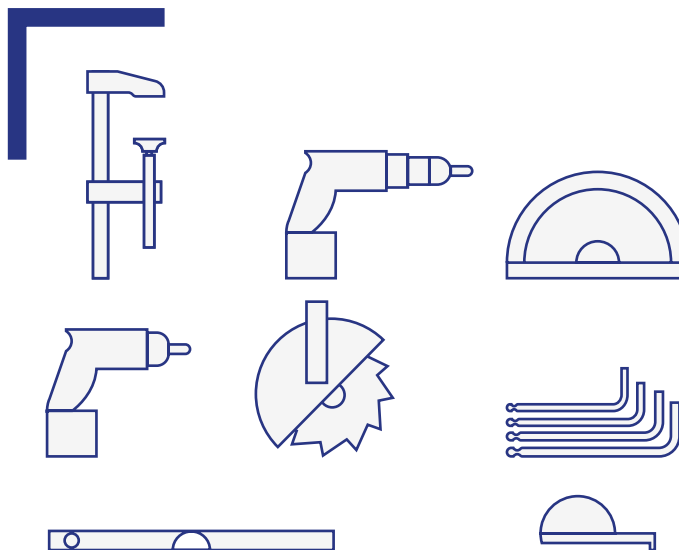
Toute modification de ce garde-corps doit être faite en conformité des normes, consultables sur le lien suivant : <https://kordodesign.com/les-normesregles-lois-garde-corps/>

Tout démontage du garde-corps nuit à la conformité du produit.

## POUR LA POSE IL VOUS FAUT

- Serre joint à libération rapide
- Visseuse
- Rapporteur
- Boulonneuse
- Scie à onglet
- Jeu de clés Allen
- Niveau
- Mètre

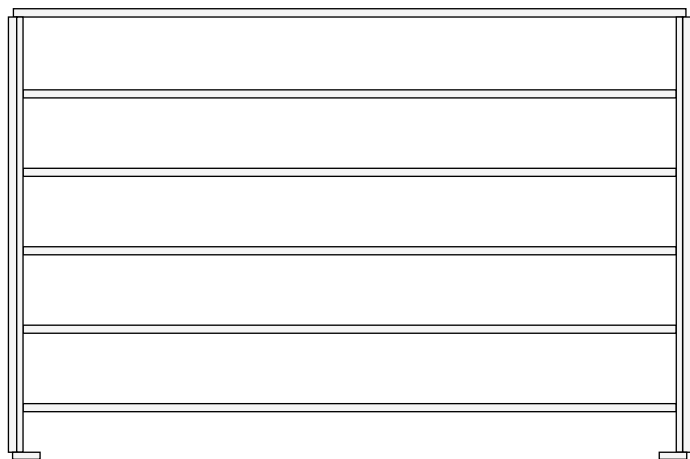
Nous sommes joignables à l'adresse suivante : [pro@kordodesign.com](mailto:pro@kordodesign.com)



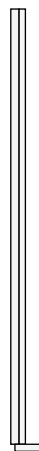
# VOTRE COLIS

VOTRE COMMANDE CONTIENT :

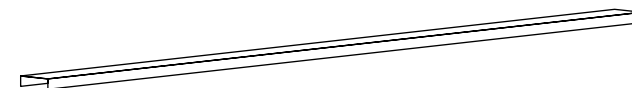
TRAVÉE(S) PRÉ-ASSEMBLÉE(S)



1/2 POTEAU(X)  
DE FINITION ET/OU D'ANGLE

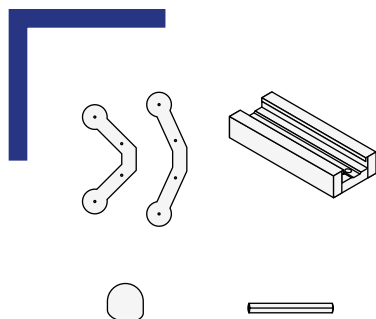


CAPOT(S) DE MAIN COURANTE

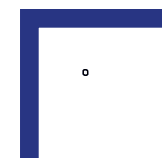


CARTON ACCESSOIRES ET QUINCAILLERIE

- Équerres d'angle
- Sous-lisse d'angle
- Caches écrous
- Goupille élastique



- Vis de serrage d'équerre M5x6mm
- Vis réglage d'aplomb M10x10mm

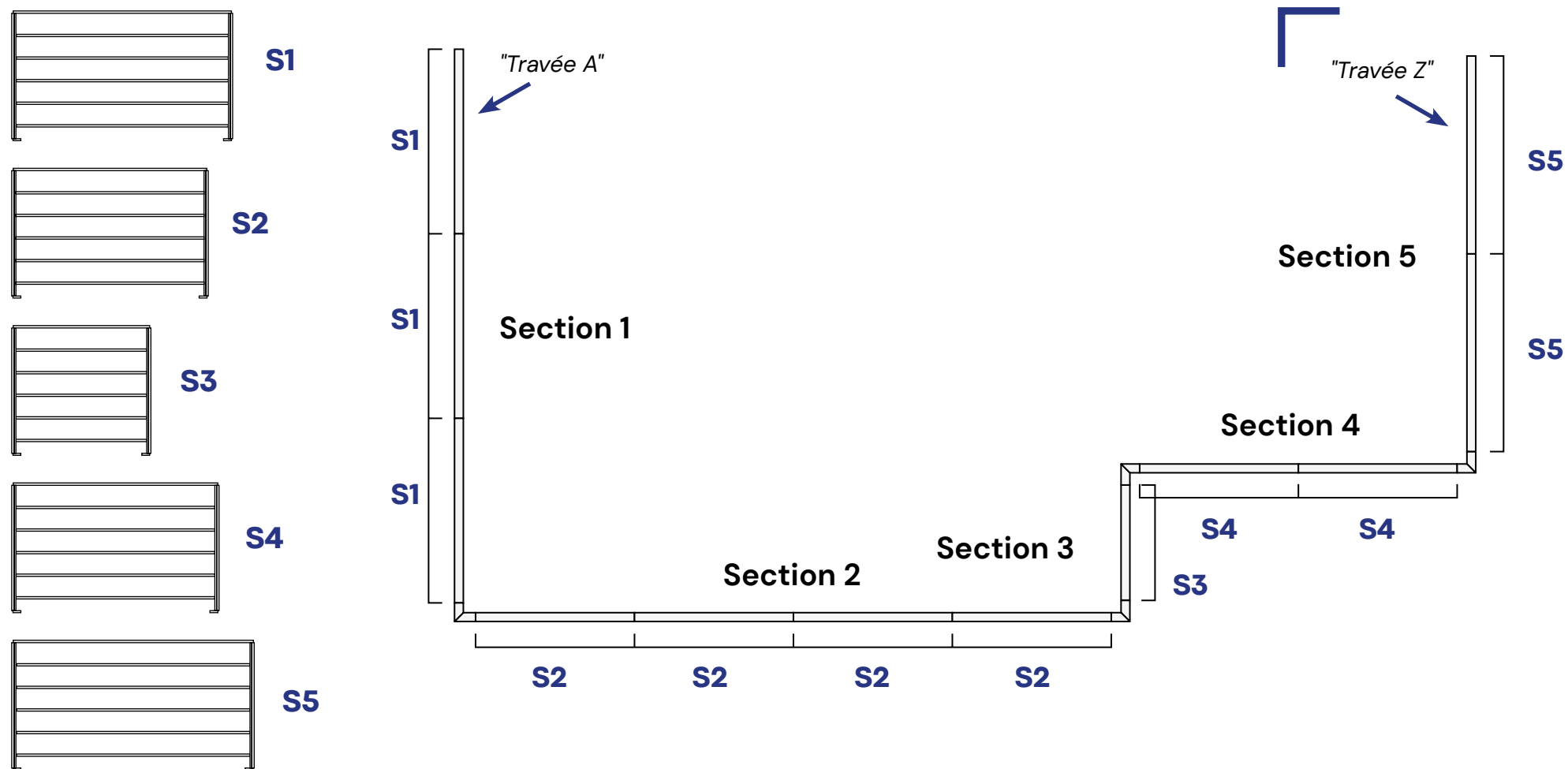


# LES TRAVÉES SUR MESURE

## IMPLANTATION OPTIMISÉE

Profeel est livré sous forme de travées coupées sur-mesure, à installer sur des sections correspondantes aux longueurs de votre projet. Référez-vous au plan d'installation transmis lors de vos échanges avec Kordo.

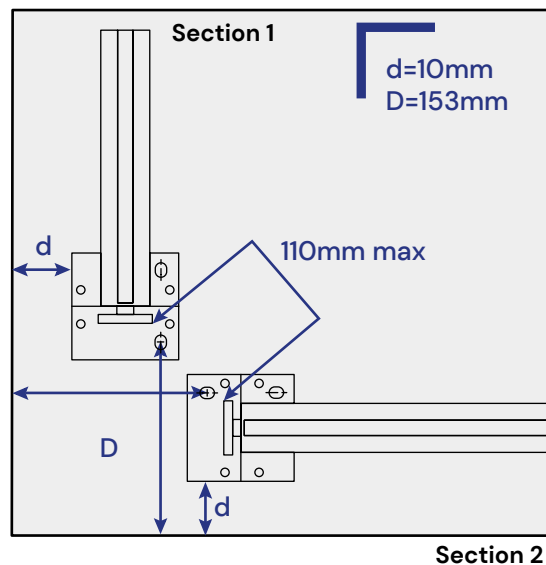
## EXEMPLE DE PROJET



# LES RÈGLES DE POSE

## 1 POSE SUR STRUCTURE EN BÉTON

Les ancrages doivent obligatoirement être fixés côté intérieur de la dalle béton.



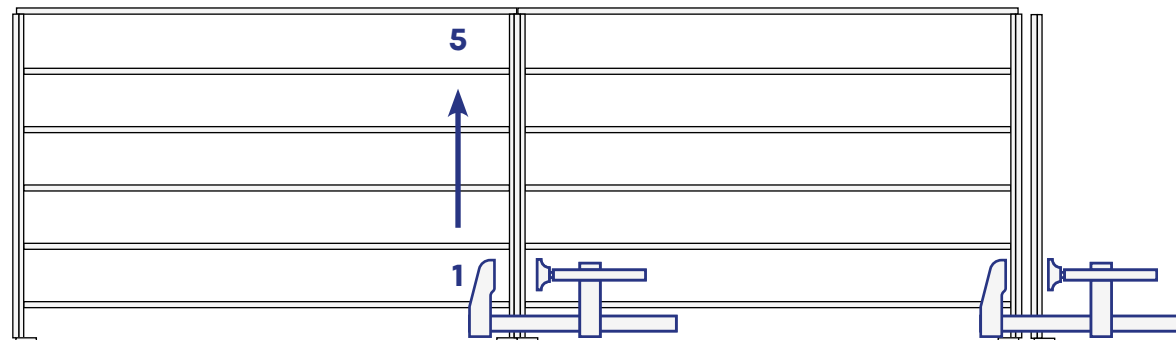
Implantation du premier poteau à 80mm max de l'ancrage au bord de la dalle

## 2 ASSEMBLAGE DES TRAVÉES ET DES DEMI-POTEAUX DE FINITION OU D'ANGLES

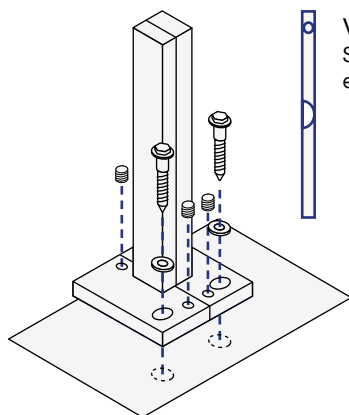
À l'aide du serre-joint, clipsez les travées entre elles en respectant bien les axes de pressions recommandés.

Commencez toujours par le bas **1** puis remontez jusqu'en haut de la travée **5**. Procédez de la même manière pour les demi poteaux de finition ou d'angles.

Afin de vous assurer que le clipsage est bien effectué vérifiez que l'écart entre les demi poteaux soit le même sur toute la hauteur.



## 3 ANCRAGE SUR STRUCTURE BÉTON



Vis sans tête M10x10mm  
Servez-vous du niveau pour effectuer le réglage d'aplomb

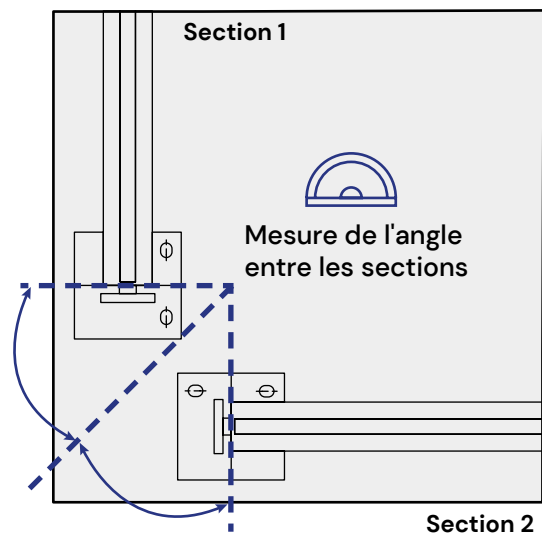
Recommandation d'ancrage :  
Goujons d'ancrage béton FA/A4 M10  
Vis à béton 2W-BS/A4 M8  
Tiges d'ancrage 2W-DV/A4 M10

Ces références sont données à titre d'exemple, à adapter selon la nature et l'état du support.

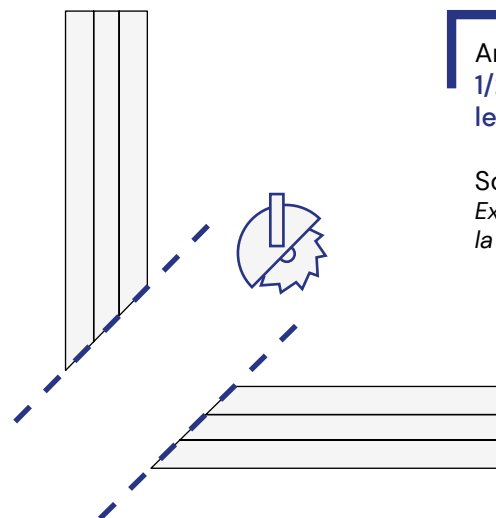
C'est à vous de décider de l'ancrage le plus adéquat selon le support

# LES ANGLES

## 1 MESURE



## 2 COUPE

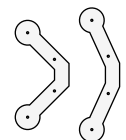


Angle de la coupe =  
1/2 de l'angle entre  
les sections

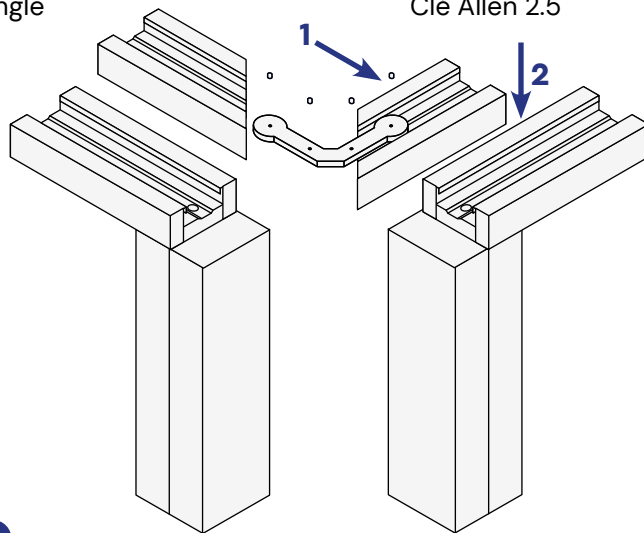
Sous-lisse d'angle 150mm  
Exemple : Vous avez un angle à 90°  
la coupe se fait à 45°

## 3 MISE EN PLACE DES ÉQUERRES

Vis M5x6mm  
Équerre d'angle

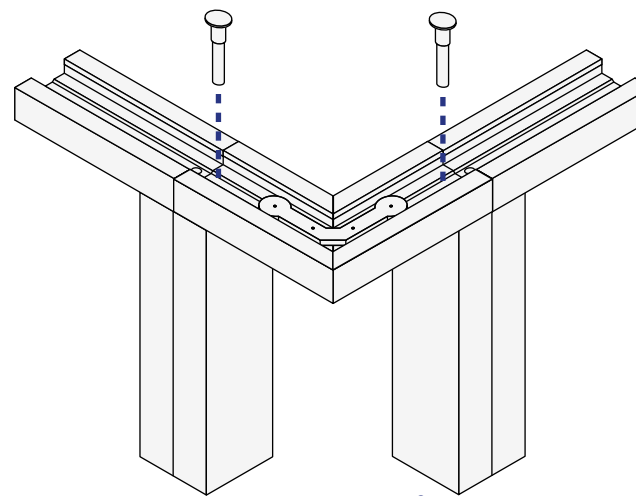
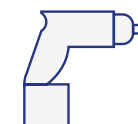


80 à 105°  
110 à 140°



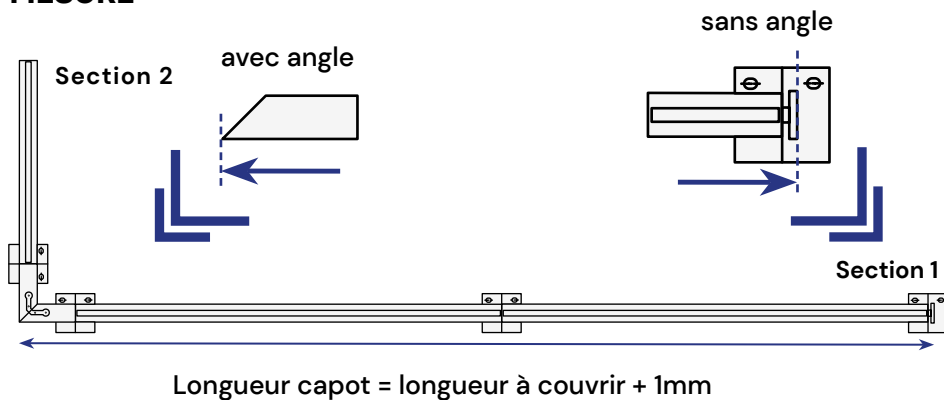
## 4 INSTALLATION DE L'ANGLE

Vis auto-taraudeuses  
M6x35mm

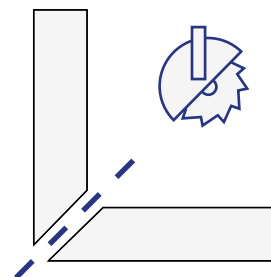


# LA MAIN COURANTE

## 1 MESURE



## 2 COUPE À LA LONGUEUR ET COUPE D'ANGLE

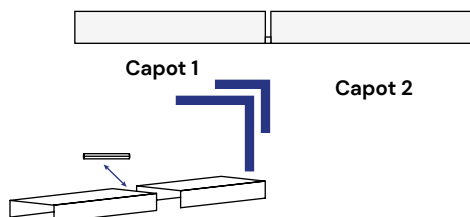


Angle de la coupe =  
1/2 de l'angle entre  
les sections

Exemple : Vous avez un angle à 90°  
la coupe se fait à 45°

## 3 ABOUTAGE

Si Section 1 a une longueur > à 4 m,  
il faut abouter 2 capots  
de main courante ensemble.  
La jonction se fait avec une goupille  
élastique.

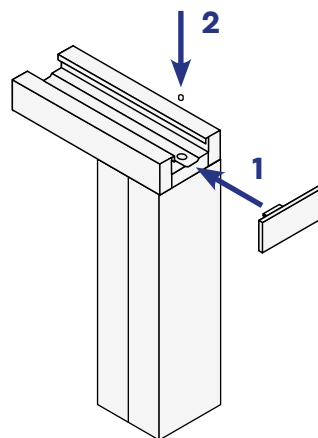


## 4 EMBOUT DE FINITION

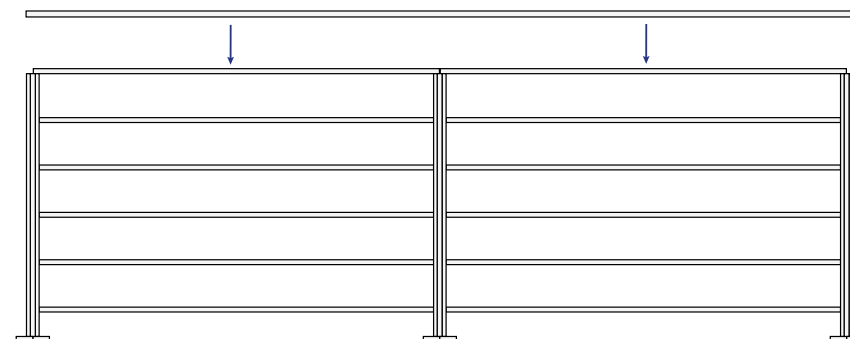
Vis M5x6mm



Clé Allen 2.5

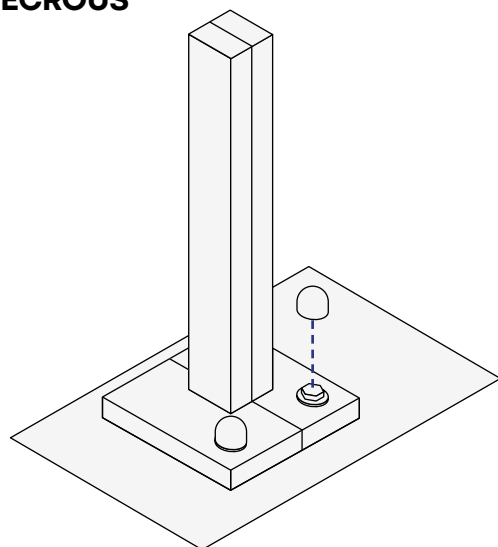


## 5 CLIPSAGE



# LES FINITIONS

## 1 CACHES ÉCROUS



## 3 LE TRI

Kordo, marque du groupe Burger & Cie, est engagée dans une politique RSE pour réduire son impact environnemental par une fabrication française et une gestion des déchets responsable.

Notre ligne RSE est disponible sur le site : <https://kordodesign.com/engagements-developpement-durable/>

Nous vous invitons à adopter les bons réflexes en optant pour le tri des déchets.

## 2 NETTOYAGE DU GARDE-CORPS



Il se fait avec une éponge douce et de l'eau savonneuse pour éviter un éventuel accroc.

