

kordo.

GARDE - CORPS

PROFEEL

Notice de montage - En Applique
Pose sur tous supports

- 2** Bon à savoir
- 3** Votre colis
- 4** Les travées sur mesure
- 5** Les règles de pose
- 7** Les angles
- 8** La main courante
- 9** Les finitions

PRO.KORDODESIGN.COM

Kordo. une marque du groupe Burger & Cie.
Z.I. Bois l'Abbesse - 68 660 Lièpvre

BON À SAVOIR

LA RECEPTION

Vérifiez l'état de l'emballage ainsi que l'état global du garde-corps en présence du transporteur.

Sur chantier, vérifiez l'état du garde-corps que vous allez poser. En cas de défaut majeur constaté, merci de ne pas commencer la pose.

LA POSE

L'entraxe maximal entre poteaux Profeel est de **1500 mm en lieu privé et 900 mm en lieu public.**

Vérifiez les normes à respecter selon la configuration du lieu d'installation (hauteur de chute, nature du sol, etc...), contrôlez la rectitude du support de pose.

LES NORMES

Nos garde-corps sont certifiés suivant les **NORMES NF P01-012 et NF P01-013** (résultats d'essais disponibles sur demande)

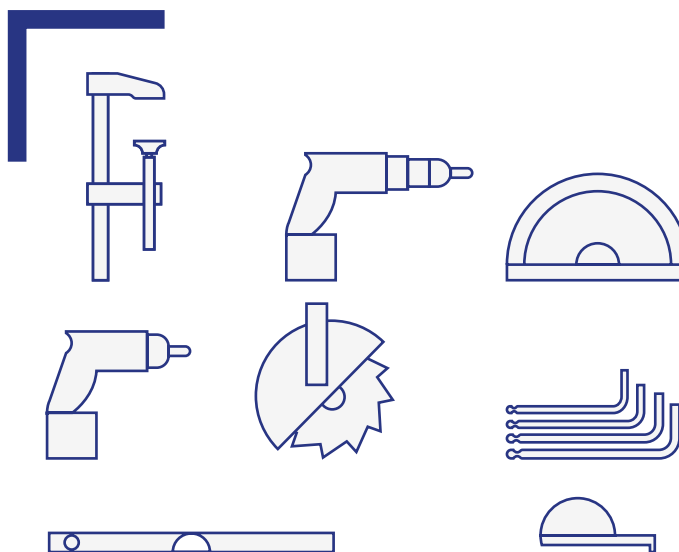
Toute modification de ce garde-corps doit être faite en conformité des normes, consultables sur le lien suivant : <https://kordodesign.com/les-normesregles-lois-garde-corps/>

Tout démontage du garde-corps nuit à la conformité du produit.

POUR LA POSE IL VOUS FAUT

- Serre joint à libération rapide
- Visseuse
- Rapporteur
- Boulonneuse
- Scie à onglet
- Jeu de clés Allen
- Niveau
- Mètre

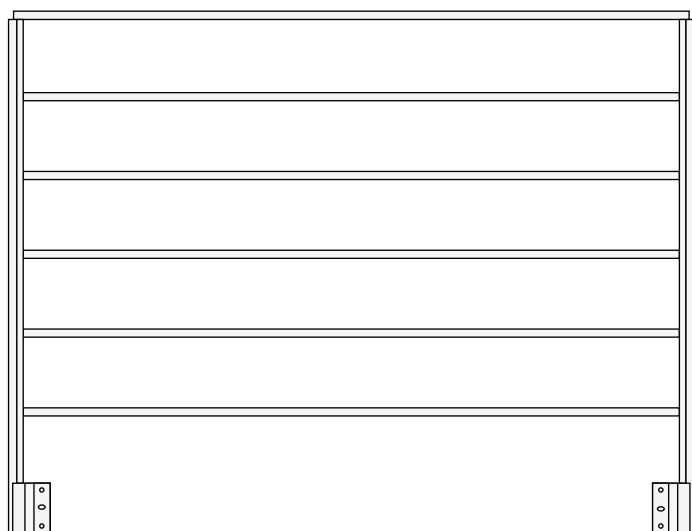
Nous sommes joignables à l'adresse suivante : pro@kordodesign.com



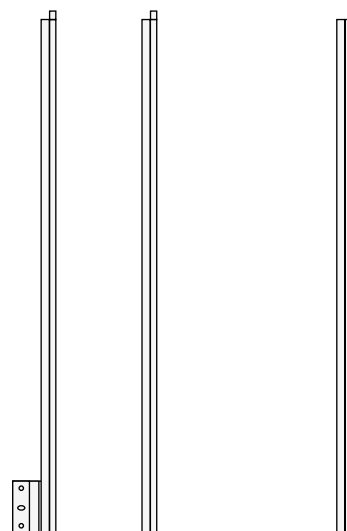
VOTRE COLIS

VOTRE COMMANDE CONTIENT :

TRAVÉE(S) PRÉ-ASSEMBLÉE(S)

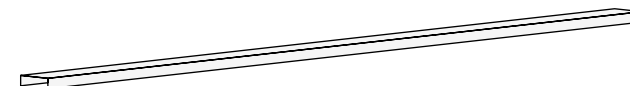


1/2 POTEAU(X)
DE FINITION ET/OU D'ANGLE

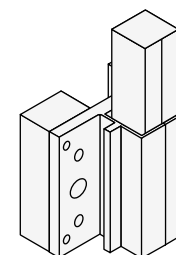


Détails p5

CAPOT(S) DE MAIN COURANTE

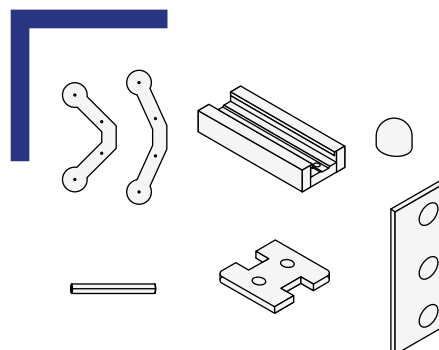


EN OPTION - ENTRETOISES DÉJÀ MONTÉES

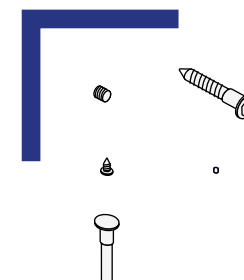


CARTON ACCESSOIRES ET QUINCAILLERIE

- Équerres d'angle
- Sous-lisse d'angle
- Cache écrous
- Goupille élastique
- Embouts de finition poteaux
- Plaque inox



- Vis réglage d'aplomb M10x10mm
- Vis à tête 6,3x16mm TX
- Vis M5x6mm
- Vis auto-taraudeuses

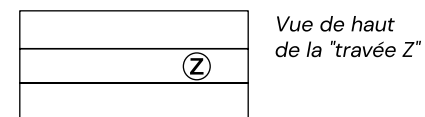
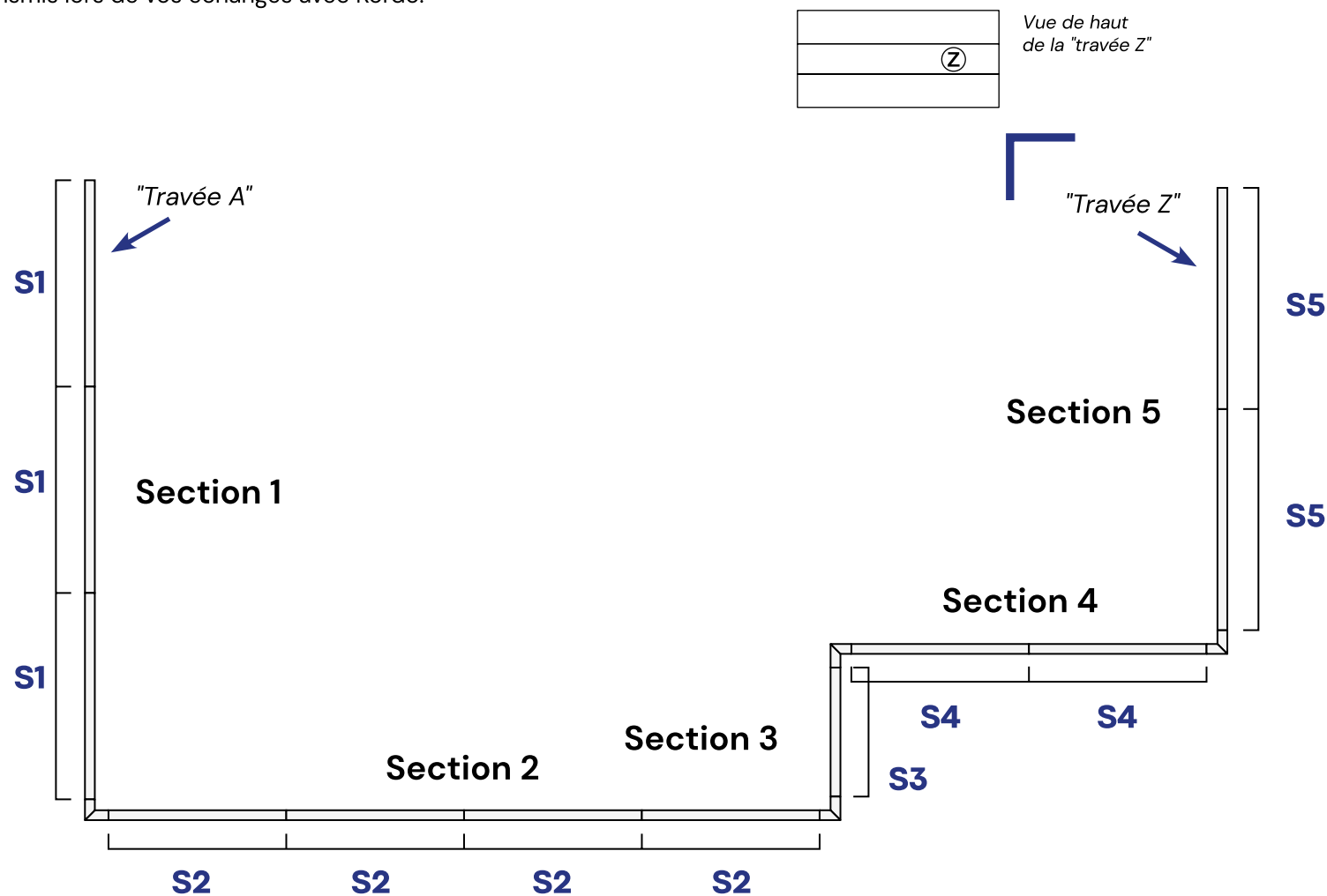
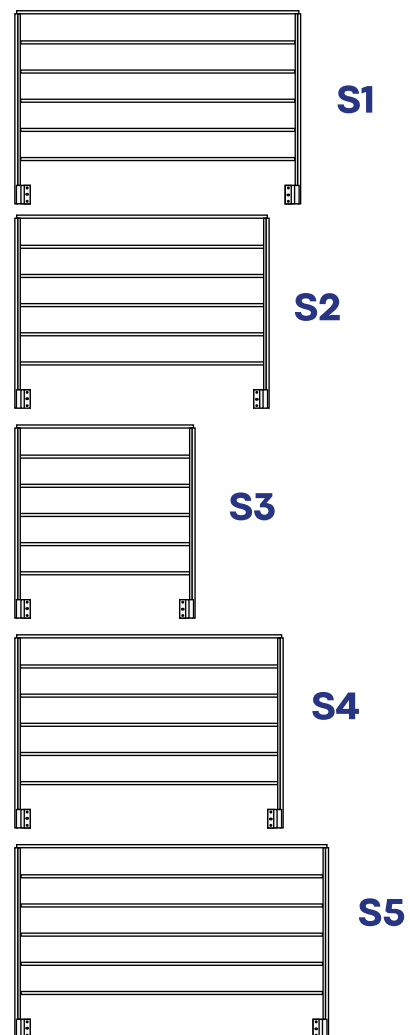


LES TRAVÉES SUR MESURE

IMPLANTATION OPTIMISÉE

Profeel est livré sous forme de travées coupées sur-mesure, à installer sur des sections correspondantes aux longueurs de votre projet. Référez-vous au plan d'installation transmis lors de vos échanges avec Kordo.

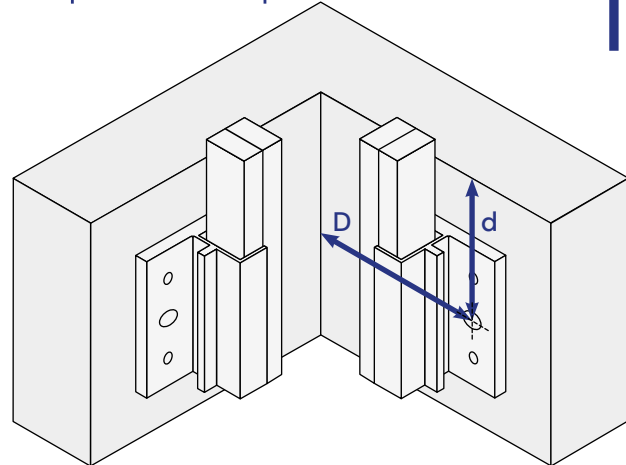
EXEMPLE DE PROJET



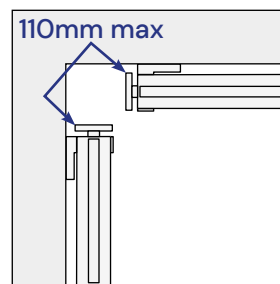
LES RÈGLES DE POSE

ANGLE RENTRANT

Les angles sont toujours composés de demi platine

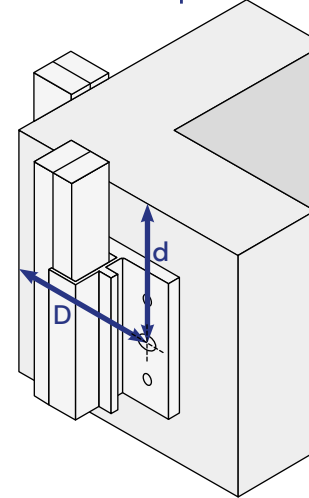


d=80mm
D=210mm

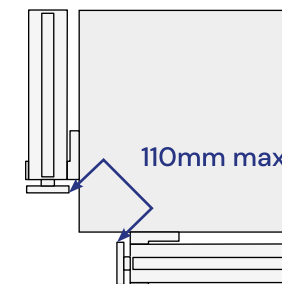


ANGLE SORTANT

Les angles sont toujours composés de demi platine

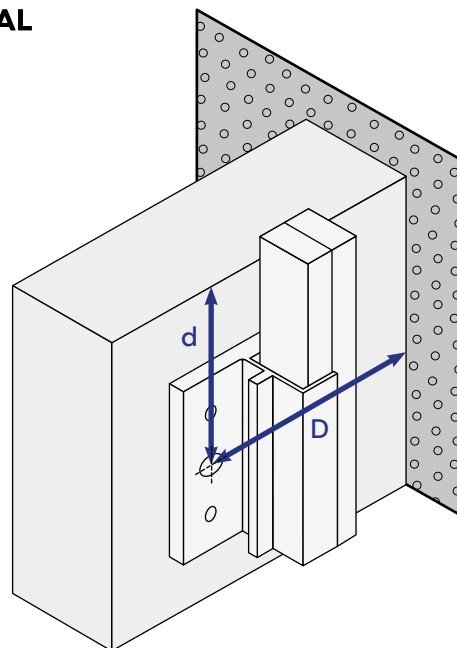


d=80mm
D=130mm



DÉPART MURAL

Mur

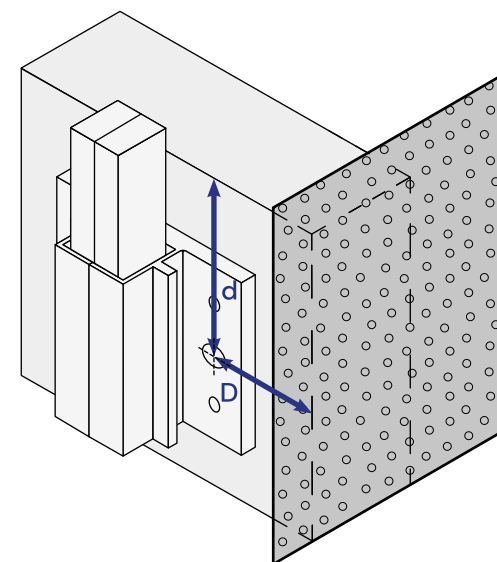


DEMI-PLATINE

d=80mm
D=100mm

PLATINE
Dans le cas où la section est composée d'une travée unique

d=80mm
D=60mm

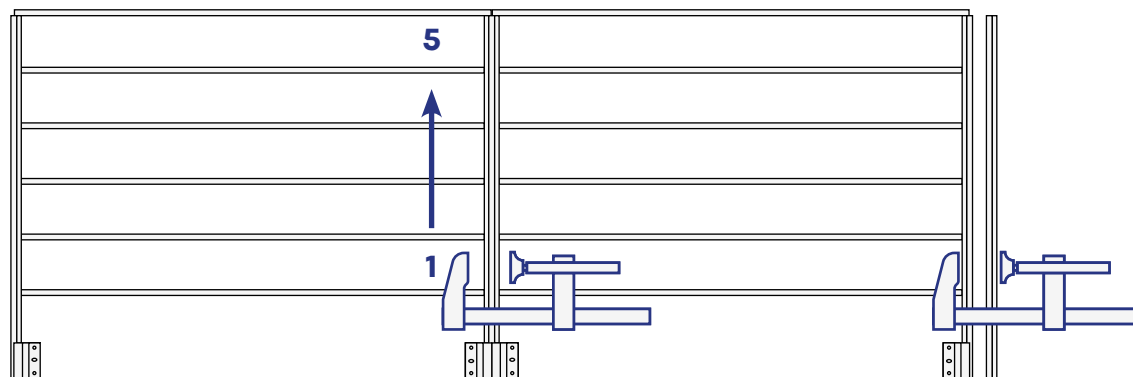


1 ASSEMBLAGE DES TRAVÉES ET DES DEMI-POTEAUX DE FINITION OU D'ANGLES

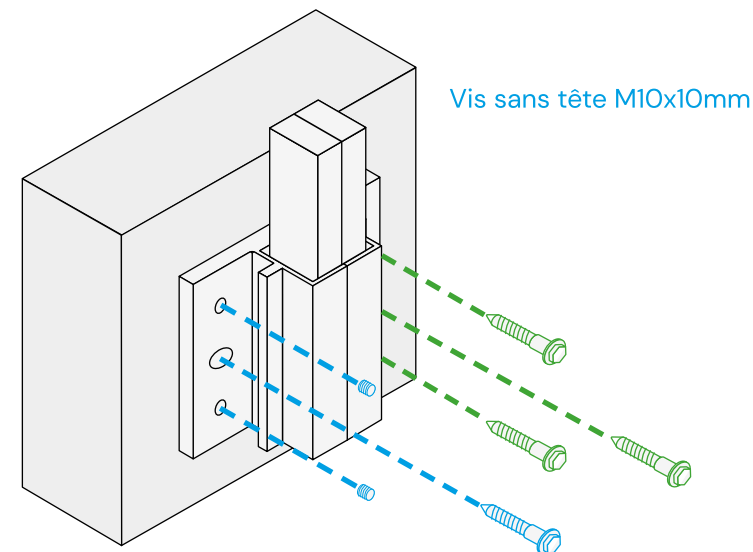
À l'aide du serre-joint, clipsez les travées entre elles en respectant bien les axes de pressions recommandés.

Commencez toujours par le bas **1** puis remontez jusqu'en haut de la travée **5**. Procédez de la même manière pour les demi poteaux de finition ou d'angles.

Afin de vous assurer que le clipsage est bien effectué vérifiez que l'écart entre les demi poteaux soit le même sur toute la hauteur.

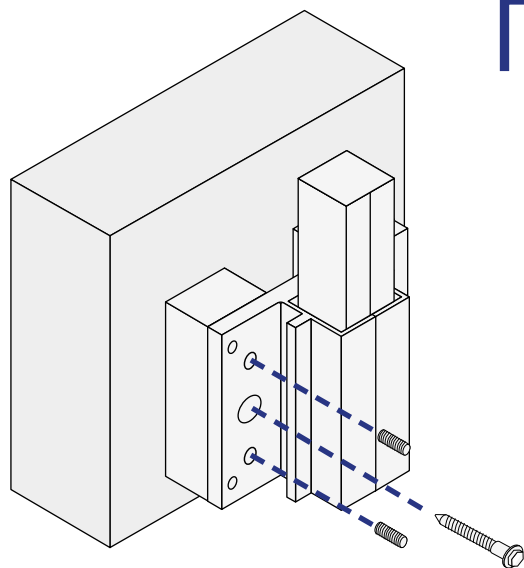


2 ANCRAGE ET RÉGLAGE D'APLOMB



- Pour une pose sur béton
- Pour une pose sur bois

3 GESTION DES ENTRETOISES



BÉTON

Recommandation d'ancrage :
Goujons d'ancrage béton FA/A4 M10
Vis à béton 2W-BS/A4 M8
Tiges d'ancrage 2W-DV/A4 M10

Ces références sont données à titre d'exemple, à adapter selon votre fournisseur

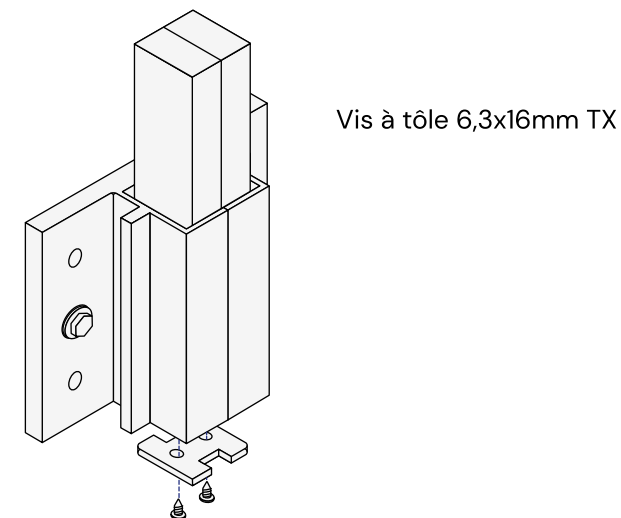
BOIS

Recommandation d'ancrage :
Tirefonds bois Ø10
longueur mini 140mm

Au moins 80% du tirefonds doit être ancré dans la poutre.

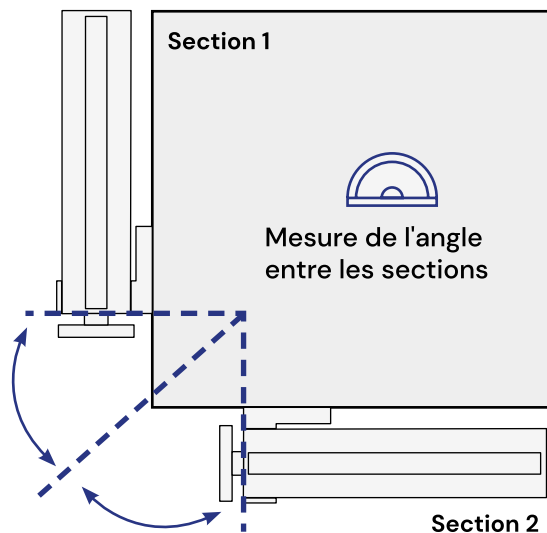
C'est à vous de décider de l'ancrage le plus adéquat selon le support

4 EMBOUT DE FINITION SOUS POTEAU

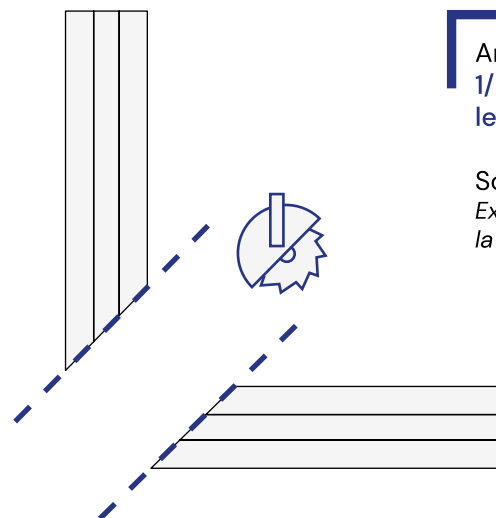


LES ANGLES

1 MESURE



2 COUPE

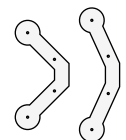


Angle de la coupe =
1/2 de l'angle entre
les sections

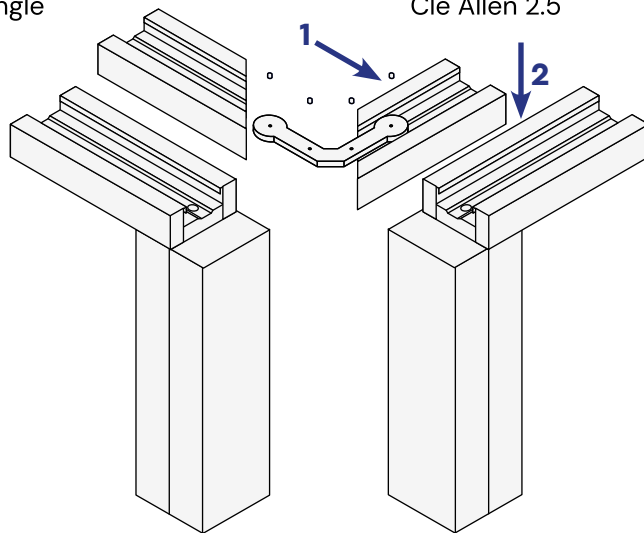
Sous-lisse d'angle 150mm
Exemple : Vous avez un angle à 90°
la coupe se fait à 45°

3 MISE EN PLACE DES ÉQUERRES

Vis M5x6mm
Équerre d'angle

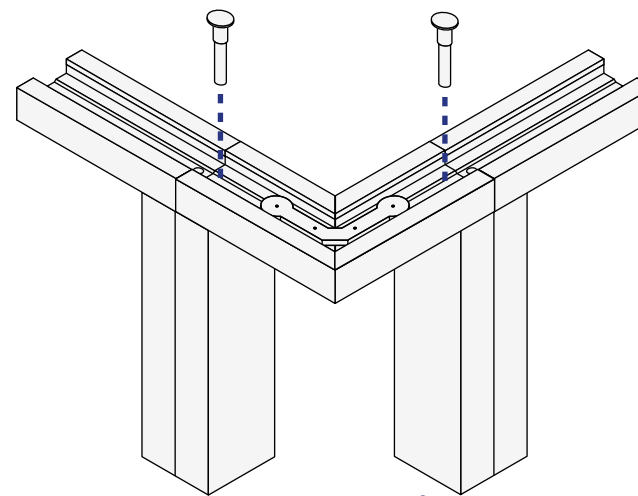
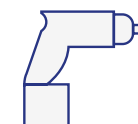


80 à 105°
110 à 140°



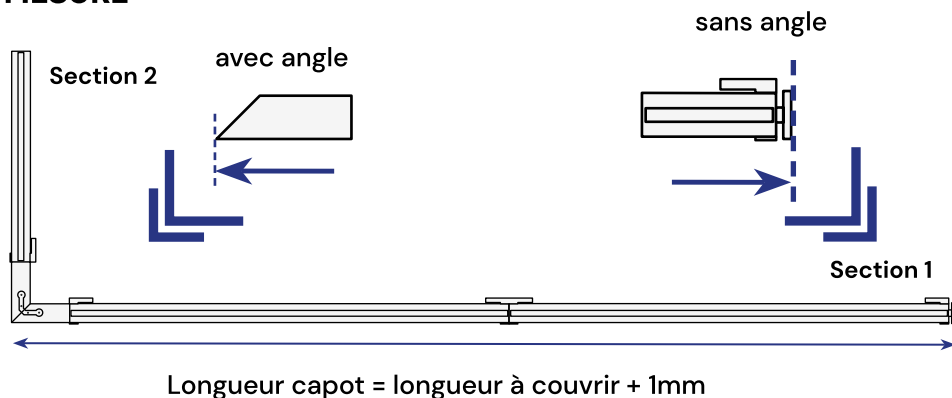
4 INSTALLATION DE L'ANGLE

Vis auto-taraudeuses
M6x35mm

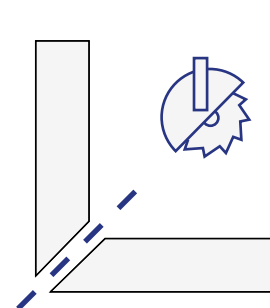


LA MAIN COURANTE

1 MESURE



2 COUPE À LA LONGUEUR ET COUPE D'ANGLE

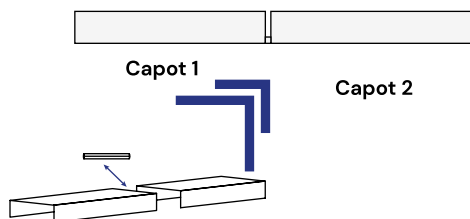


Angle de la coupe =
1/2 de l'angle entre
les sections

Exemple : Vous avez un angle à 90°
la coupe se fait à 45°

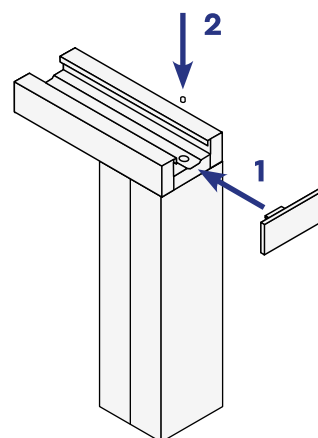
3 ABOUTAGE

Si Section 1 a une longueur > à 4 m,
il faut abouter 2 capots
de main courante ensemble.
La jonction se fait avec une goupille
élastique.

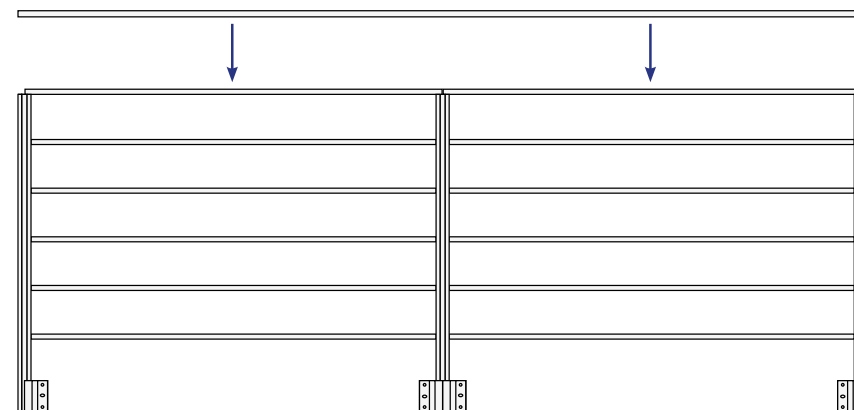


4 EMBOUT DE FINITION

Vis M5x6mm

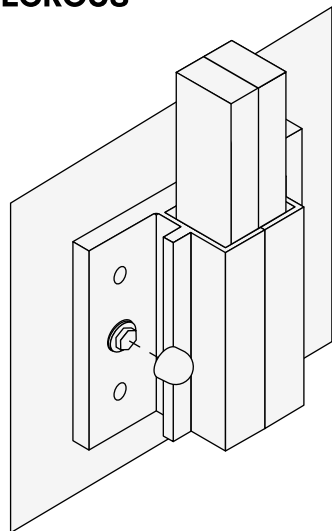


5 CLIPSAGE



LES FINITIONS

1 CACHES ÉCROUS



3 LE TRI

Kordo, marque du groupe Burger & Cie, est engagée dans une politique RSE pour réduire son impact environnemental par une fabrication française et une gestion des déchets responsable.

Notre ligne RSE est disponible sur le site : <https://kordodesign.com/engagements-developpement-durable/>

Nous vous invitons à adopter les bons réflexes en optant pour le tri des déchets.

2 NETTOYAGE DU GARDE-CORPS



Il se fait avec une éponge douce et de l'eau savonneuse pour éviter un éventuel accroc.

