

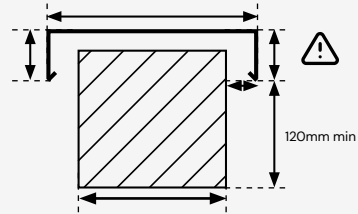
Préciser le support de pose

- Bois Béton

Le type de pose

- À plat/ À la Française
- Applique/À l'anglaise Applique extérieure
- Applique intérieure avec acrotère
- Avec couvertine, si oui référez vous au schéma suivant

Mesures à prendre pour une couvertine/acrotère

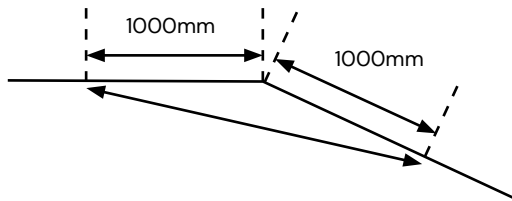


! N'oubliez pas de signaler et mesurer la présence de descentes d'eaux pluviales.

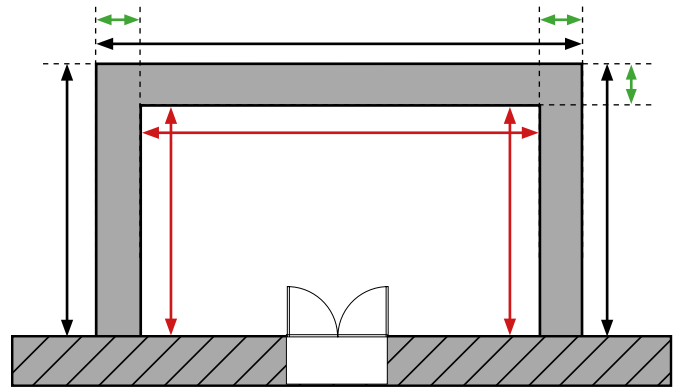
MESURES À PRENDRE POUR UNE POSE À PLAT OU EN APPLIQUE

! Toute les cotes sont à prendre hors tout, du sol fini.

Avec un angle

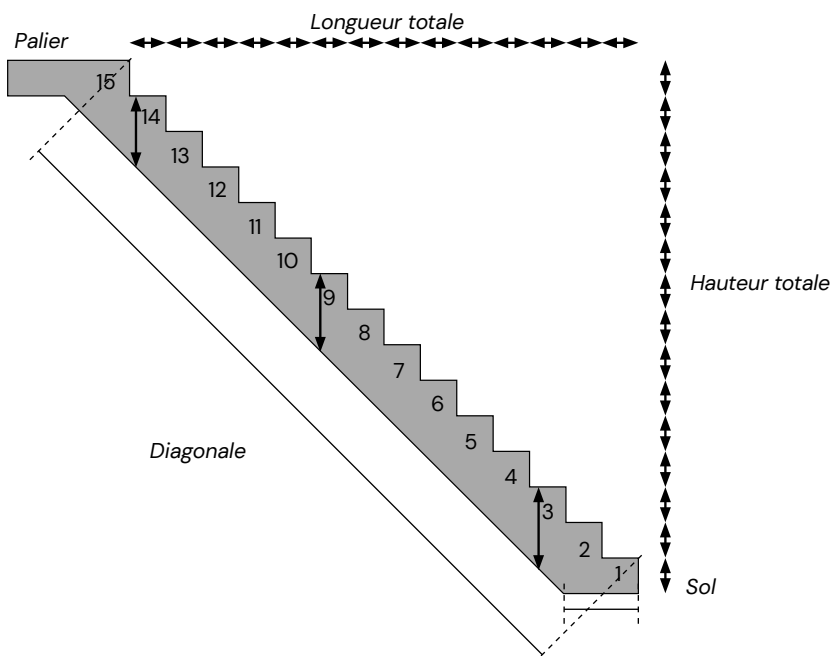


Avec acrotère



↕ Mesures pour une pose applique intérieure **↕** Si pose à plat une épaisseur de 150mm min est exigé

MESURES À PRENDRE POUR UN RAMPANT D'ESCALIER



Mesurer **toutes les marches**, une par une.

N'oubliez pas de mesurer tous les nez de marche.²

! Veuillez à nous transmettre toutes les cotes afin de garantir la bonne fabrication du produit.