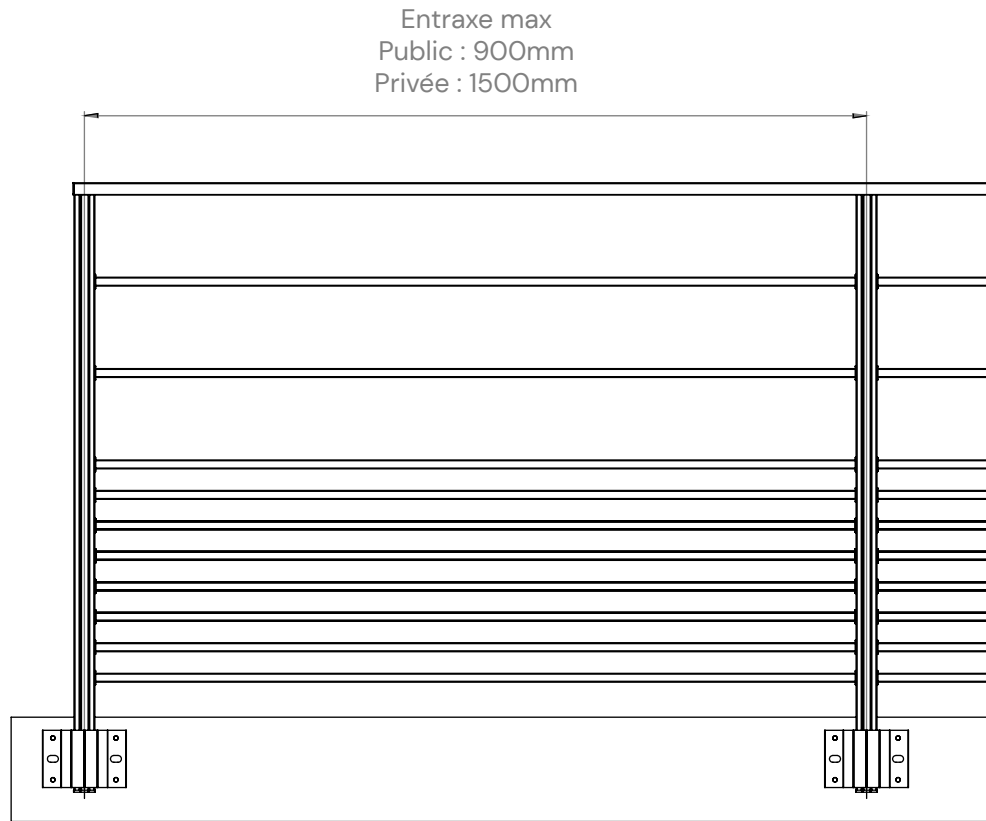
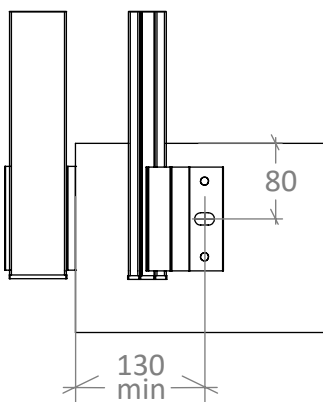


VUE DE COUPE



VUE DE FACE



VUE D'ANCRAGE

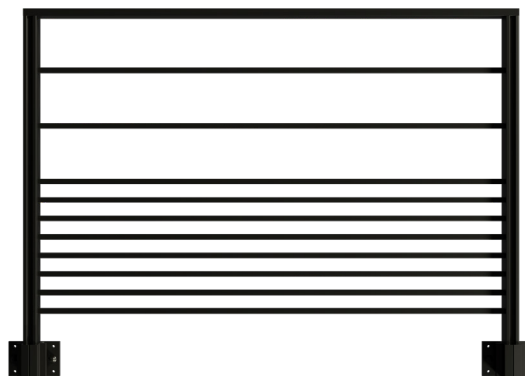
*dalle béton**

**pour une pose sur bois, nous consulter*

RAPPORT D'ESSAIS
Dossier n°19-020-SM104
PROFEEL 9 Lisses
En applique

GARDE-CORPS
PROFEEL

Matière principale : 6060T6/6106T6
Entraxe poteau : 1.5m (Norme privée)
Type de remplissage : Lisses horizontale 12x17
Type de pose : En applique
Entretoise ; 60mm



Essais	Conforme	Non conforme
Statique horizontale intérieur	X	
Statique horizontale extérieur	X	
Statique vertical	X	
Dynamique « Grand corps mou »	X	

Lièpvre, le 28/09/2022

Responsable projet BURGER :
MATHIEU David

Signature :

BURGER S.A.S
ZI Bois l'Abbesse
F - 68660 LIEPVRE
Tél. : +33 3 89 58 46 81

Auditeur du CRITT :
SENNEPIN Rémi

Signature :