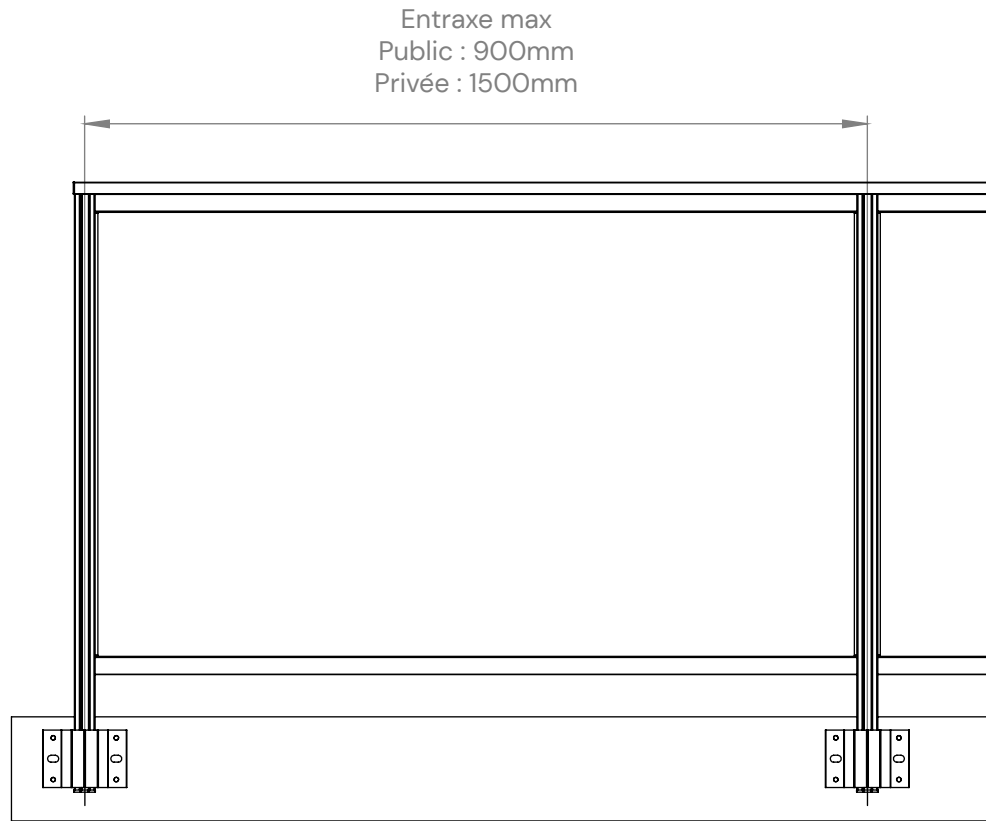
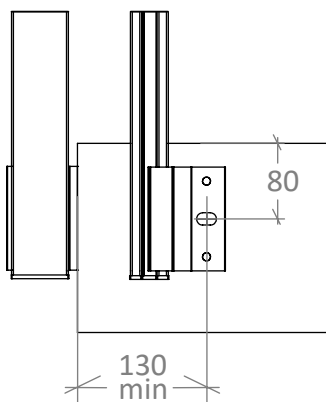


VUE DE COUPE



VUE DE FACE



VUE D'ANCRAGE

dalle béton*

*pour une pose sur bois, nous consulter

RAPPORT D'ESSAIS
Dossier n°21-016-SM109
PROFEEL Verre intégral
En applique

GARDE-CORPS
PROFEEL

Matière principale : 6060T6/6106T6
Entraxe poteau : 1.5m (Norme privée)
Type de remplissage : Verre tout hauteur,
verre 44/2
Type de pose : En applique
Entretoise ; 60mm



Essais	Conforme	Non conforme
Statique horizontale intérieur	x	
Statique horizontale extérieur	x	
Statique vertical	x	
Dynamique « Grand corps mou »	x	
Dynamique « Grand corps dur 0.5 »	x	

Lièpvre, le 01/02/2023

Responsable projet BURGER :
MATHIEU David

Signature :

BURGER S.A.S
ZI Bois l'Abbesse
F - 68660 LIEPVRE
Tél. : +33 3 89 58 46 81

Auditeur du CRITT :
SENNEPIN Rémi

Signature :