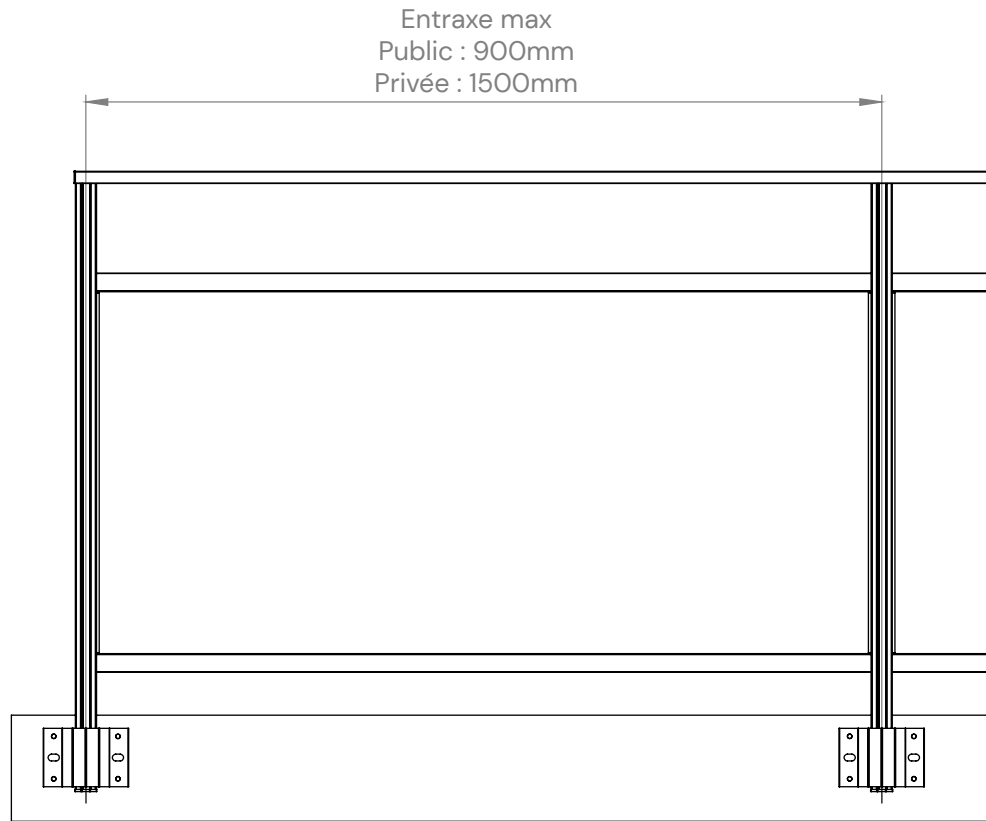
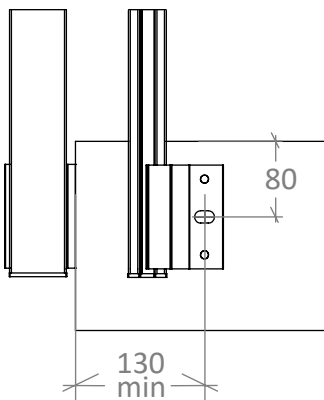


VUE DE COUPE



VUE DE FACE



VUE D'ANCRAGE

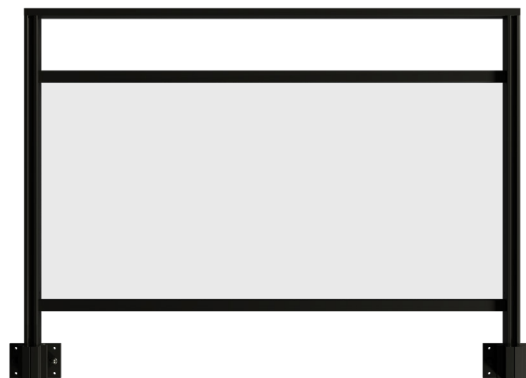
dalle béton\*

\*pour une pose sur bois, nous consulter

**RAPPORT D'ESSAIS**  
**Dossier n°21-016-SM108**  
**PROFEEL Verre sous main courante**  
**En applique**

**GARDE-CORPS**  
**PROFEEL**

Matière principale : 6060T6/6106T6  
Entraxe poteau : 1.5m (Norme privée)  
Type de remplissage : Verre hauteur 0.45m,  
verre 44/2  
Type de pose : En applique  
Entretoise ; 60mm



Essais	Conforme	Non conforme
Statique horizontale intérieur	x	
Statique horizontale extérieur	x	
Statique vertical	x	
Dynamique « Grand corps mou »	x	
Dynamique « Grand corps dur 0.5 »	x	

**Lièpvre, le 25/01/2023**

Responsable projet BURGER :  
MATHIEU David

Signature :

**BURGER S.A.S**  
ZI Bois l'Abbesse  
F - 68660 LIEPVRE  
Tél. : +33 3 89 58 46 81

Auditeur du CRITT :  
SENNEPIN Rémi

Signature :